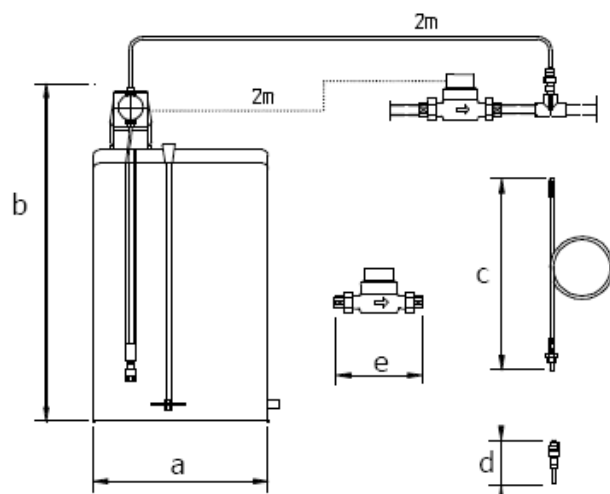


Dimenzije



Modell	Bestell-Nr.	a Ø (mm)	b (mm)	c (mm)	d (mm)	e (mm)
JWD 5-50 KH	8 425 561	450	590		130	228*
JWD 5-50 HH	8 330 042	450	590	560		228*
JWD 5-50 KE	8 330 050	450	590		130	228*
JWD 10-50 KH	8 425 562	450	590		130	378*
JWD 10-50 HH	8 330 043	450	590	560		378*
JWD 10-50 KE	8 330 051	450	590		130	378*
JWD 10-100 KH	8 425 562	465	825		130	378*
JWD 10-100 HH	8 330 043	465	825	560		378*
JWD 10-100 KE	8 330 051	465	825		130	378*
JWD 20-100 KH	8 425 563	465	825		130	438*
JWD 20-100 HH	8 330 044	465	825	560		438*
JWD 20-100 KE	8 330 052	465	825		130	438*
JWD 30-100 KH	8 425 566	465	825		130	270
JWD 30-100 HH	8 330 047	465	825	560		270
JWD 30-100 KE	8 330 055	465	825		130	270
JWD 100-200 KH	8 425 567	560	975		130	300
JWD 100-200 HH	8 330 048	560	975	560		300
JWD 100-200 KE	8 330 056	560	975		130	300

* Montažna dolžina skupaj z navojnikom
Priključni navoj dozirne šobe: R1/2" (zunanji navoj)

Obratovalni podatki

Model	5-50	10-50	10-100	20-100	30-100	100-200
Pretok max. (m ³ /h)	5	12	12	20	30	110
Pretok norm (Q _n) (m ³ /h)	2,5	6	6	10	15	40
Spodnja vrednost merjenja (m ³ /h)	0,05	0,07	0,07	0,1	0,1	0,275
Vbrizg po pretečenih litrih	0,5	1,0	1,0	2,0	3,0	5,0
Tlačna izguba pri Q _n (bar)	0,15	0,25	0,25	0,2	0,2	0,1
Tip dozirne črpalke	1,6-10	1,6-10	1,6-10	6,0-8	6,0-8	9,0-6
Max učinek pri max protitlaku (liter/h)	1,6	1,6	1,6	6,0	6,0	9,0
Max protitlak (bar)	10	10	10	8,0	8,0	6,0
Min protitlak (bar)	1	1	1	1	1	1
Max vbrizg (ml)	0,22	0,22	0,22	0,84	0,84	1,24
Max število vbrizgov (vbr/min)	120	120	120	120	120	
Elektr priklj za doz. črpalke in mešalo (V/Hz)	230/50	230/50	230/50	230/50	230/50	
Signalni vhod (zapiralo) (mA)	5	5	5	5	5	
Vhod za daljinski vklop	5	5	5	5	5	
Izhod signala za prazen sistem, max obr (V/A)	75/0,5	75/0,5	75/0,5	75/0,5	75/0,5	
Izhod signala za doziranje (V/A)	75/0,5	75/0,5	75/0,5	75/0,5	75/0,5	
Moč črpalke / mešala (W)	11/30	11/30	11/30	19,5/30	19,5/30	
Max temp vode za doziranje v hladno (°C)	35	35	35	35	35	
Max temp vode za doziranje v vroče (°C)	140	140	140	140	140	
Max temp okolice črpalke	35	35	35	35	35	
Volumen posode za dozirno sredstvo (liter)	50	50	100	100	100	
Teža prazne naprave (kg)	10	12	14	17	23	